



FABRICATION DE MASQUES EN TISSU DE PROTECTION COVID-19 DESTINÉS AU GRAND PUBLIC

FICHES TECHNIQUES POUR LA CONFECTION DES MODÈLES VALIDÉS PAR LE GOUVERNEMENT DE LA RÉPUBLIQUE DU BÉNIN

Tout artisan tailleur ou couturier.e installé sur le territoire national et en mesure de fabriquer des masques respectant les spécifications prescrites dans les fiches peut proposer sa production à la Centrale d'Achat des Médicaments Essentiels et Consommables Médicaux (CAME). Toute production validée conforme sera payée comptant.



Centrale d'Achat des Médicaments
Essentiels et Consommables
Médicaux (CAME) du Bénin



MINISTÈRE DE LA SANTÉ
RÉPUBLIQUE DU BÉNIN



MINISTÈRE DE L'ÉCONOMIE
ET DES FINANCES
RÉPUBLIQUE DU BÉNIN



MINISTÈRE DES PETITES
ET MOYENNES ENTREPRISES
ET DE LA PROMOTION DE L'EMPLOI
RÉPUBLIQUE DU BÉNIN



MINISTÈRE DE L'INDUSTRIE
DU COMMERCE ET DE L'ARTISANAT
RÉPUBLIQUE DU BÉNIN



Modèle

Vous trouverez les fiches techniques pour les modèles suivants :

- **Modèle à plis** (3A ou 3B)
- **Modèles de forme conique** (1A ou 1B ; 2A ou 2B)

Taille

Adulte uniquement

Tarification

Le prix par modèle est de **600 FCFA pour le modèle à plis, soit la paire à 1 200 FCFA** et de **700 FCFA pour les modèles coniques, soit la paire à 1 400 FCFA.**

Il s'agit là de prix exceptionnels fixés compte tenu de l'urgence et de la nécessité de cette première commande. Ces prix seront ajustés plus tard après cette première commande urgente.

Quantité

Quantité minimale de 1 000 masques avec un mix des modèles retenus ou un seul des modèles retenus.

Si vous disposez d'une capacité de production de minimum 50 000 masques par semaine, contactez la CAME.

Paieiment

Le paiement s'effectuera à la livraison après validation du respect des fiches techniques. Des contrôles de qualité et conformité seront systématiquement effectués.

**POUR CONTACTER LA CAME 01 BP 3280 Cotonou Tél +229 21332864/21333674 Fax +229 21335052
Mail contact@came-benin.bj / vmarcus@came-benin.bj**

1A - MODÈLE CONIQUE AVEC COUTURE CENTRALE ET ATTACHE EN TEXTILE (ADULTE)



Ce masque de protection contre le COVID-19 n'est pas un dispositif médical. Il ne dispense absolument pas l'utilisateur du respect des gestes barrières essentiels.

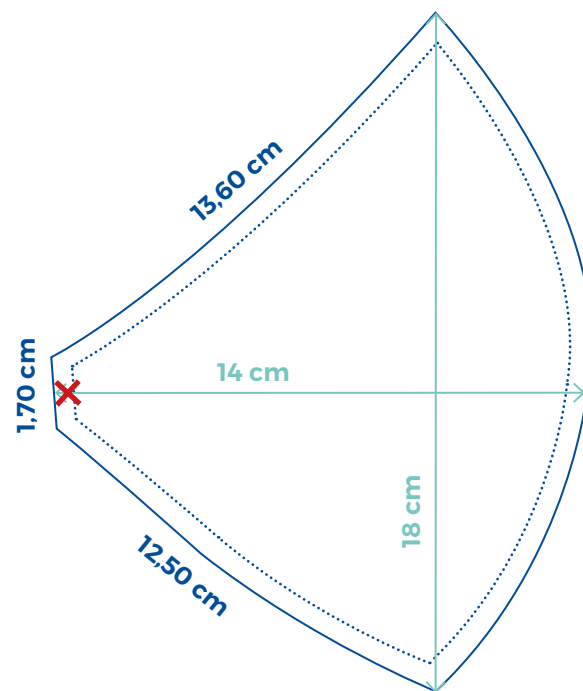
Ce masque a été soumis à des tests en laboratoire pour une évaluation de conformité notamment sur la respirabilité, la pénétrabilité et le risque de toxicité.

DESCRIPTIF PRODUIT	<ul style="list-style-type: none">• Masque de protection de forme conique avec couture centrale et constitué de 2 couches textiles de couleurs différentes ;• Conçu pour protéger le porteur du masque et les personnes qui l'entourent ;• Lavable et réutilisable ;• Léger, confortable et couvrant.
MODE D'ATTACHE	<ul style="list-style-type: none">• Bride en textile pour passage derrière la tête.
TAILLE	<ul style="list-style-type: none">• Adulte.
COMPOSITION TEXTILE	<ul style="list-style-type: none">• 1 couche extérieure : 50 à 60% polyester - 40 à 50% coton, entre 195 g/m² et 245 g/m² ; couleur unie.• 1 couche intérieure : 100% coton ; entre 100 g/m² et 130 g/m², couleur blanche ou écru.
ENTRETIEN ET UTILISATION	<ul style="list-style-type: none">• Le masque doit être lavé avant le premier usage et après chaque utilisation avec de l'eau chaude et du savon.• Le masque doit résister à un minimum de 30 lavages.• Il est recommandé aux utilisateurs de changer de masque après une demi-journée d'utilisation.
CONDITIONNEMENT	<ul style="list-style-type: none">• Livraison par kit de 2 masques.• Emballage en pochette coton recommandé ; pochette plastique ou papier acceptable.
FABRICATION	<ul style="list-style-type: none">• Voir spécifications détaillées.• Les masques doivent être fabriqués dans des conditions d'hygiène respectant les consignes sanitaires du Gouvernement.• Tout fournisseur qui reçoit une commande est garant de la qualité de la production livrée.

Pour plus d'informations, contactez infomasques@gouv.bj

1A - MODÈLE CONIQUE AVEC COUTURE CENTRALE ET ATTACHE EN TEXTILE (ADULTE)

- Surpiqûres
- Plis extérieurs
- ✗ Emplacement des bandes tissu ou élastique



- Gabardine unie (x2)
- Coton écru ou blanc (x2)

N.B : Les mesures incluent 0,5 cm maximum de valeurs de couture pour l'assemblage



32 cm de gabardine ou de biais en coton (x2)

Pour plus d'informations, contactez infomasques@gouv.bj



Centrale d'Achat des Médicaments
Essentiels et Consommables
Médicaments (CAME) du Bénin



MINISTÈRE DE LA SANTÉ
RÉPUBLIQUE DU BÉNIN



MINISTÈRE DE L'ÉCONOMIE
ET DES FINANCES
RÉPUBLIQUE DU BÉNIN



MINISTÈRE DES PETITES
ET MOYENNES ENTREPRISES
ET DE LA PROMOTION DE L'EMPLOI
RÉPUBLIQUE DU BÉNIN



MINISTÈRE DE L'INDUSTRIE
DU COMMERCE ET DE L'ARTISANAT
RÉPUBLIQUE DU BÉNIN



1B - MODÈLE CONIQUE AVEC COUTURE CENTRALE ET ATTACHE EN ÉLASTIQUE (ADULTE)



Ce masque de protection contre le COVID-19 n'est pas un dispositif médical. Il ne dispense absolument pas l'utilisateur du respect des gestes barrières essentiels.

Ce masque a été soumis à des tests en laboratoire pour une évaluation de conformité notamment sur la respirabilité, la pénétrabilité et le risque de toxicité.

DESRIPTIF PRODUIT

- Masque de protection de forme conique avec couture centrale et constitué de 2 couches textiles de couleurs différentes ;
- Conçu pour protéger le porteur du masque et les personnes qui l'entourent ;
- Lavable et réutilisable ;
- Léger, confortable et couvrant.

MODE D'ATTACHE

- Bride en élastique souple pour passage derrière la tête.

TAILLE

- Adulte.

COMPOSITION TEXTILE

- 1 couche extérieure : 50 à 60% polyester - 40 à 50% coton, entre 195 g/m² et 245 g/m² ; couleur unie.
- 1 couche intérieure : 100% coton ; entre 100 g/m² et 130 g/m², couleur blanche ou écru.

ENTRETIEN ET UTILISATION

- Le masque doit être lavé avant le premier usage et après chaque utilisation avec de l'eau chaude et du savon.
- Le masque doit résister à un minimum de 30 lavages.
- Il est recommandé aux utilisateurs de changer de masque après une demi-journée d'utilisation.

CONDITIONNEMENT

- Livraison par kit de 2 masques.
- Emballage en pochette coton recommandé ; pochette plastique ou papier acceptable.

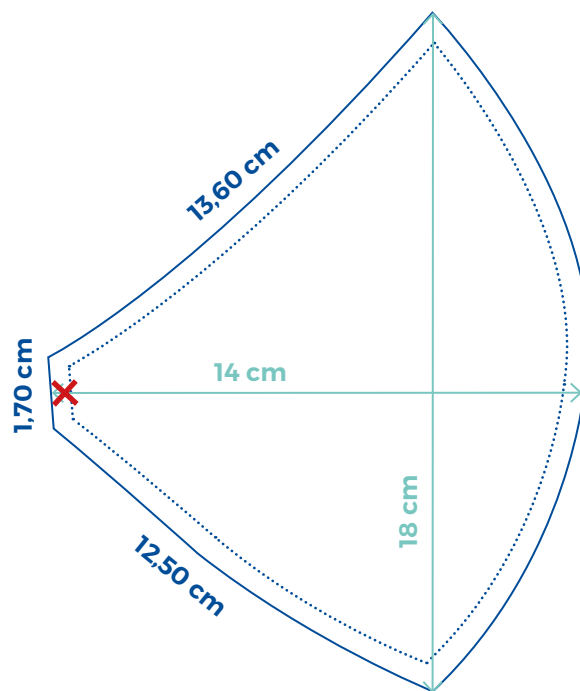
FABRICATION

- Voir spécifications détaillées.
- Les masques doivent être fabriqués dans des conditions d'hygiène respectant les consignes sanitaires du Gouvernement.
- Tout fournisseur qui reçoit une commande est garant de la qualité de la production livrée.

Pour plus d'informations, contactez infomasques@gouv.bj

1B - MODÈLE CONIQUE AVEC COUTURE CENTRALE ET ATTACHE EN ÉLASTIQUE (ADULTE)

- Surpiqûres
- Plis extérieurs
- ✗ Emplacement des bandes tissu ou élastique



- Gabardine unie (x2)
- Coton écru ou blanc (x2)

N.B : Les mesures incluent 0,5 cm maximum de valeurs de couture pour l'assemblage



26 cm d'élastique (x1)

Pour plus d'informations, contactez infomasques@gouv.bj



Centrale d'Achat des Médicaments
Essentiels et Consommables
Médicieux (CAME) du Bénin



MINISTÈRE DE LA SANTÉ
RÉPUBLIQUE DU BÉNIN



MINISTÈRE DE L'ÉCONOMIE
ET DES FINANCES
RÉPUBLIQUE DU BÉNIN



MINISTÈRE DES PETITES
ET MOYENNES ENTREPRISES
ET DE LA PROMOTION DE L'EMPLOI
RÉPUBLIQUE DU BÉNIN



MINISTÈRE DE L'INDUSTRIE
DU COMMERCE ET DE L'ARTISANAT
RÉPUBLIQUE DU BÉNIN



2A - MODÈLE CONIQUE AVEC PLI CENTRAL ET ATTACHE EN TEXTILE (ADULTE)



Ce masque de protection contre le COVID-19 n'est pas un dispositif médical. Il ne dispense absolument pas l'utilisateur du respect des gestes barrières essentiels.

Ce masque a été soumis à des tests en laboratoire pour une évaluation de conformité notamment sur la respirabilité, la pénétrabilité et le risque de toxicité.

DESRIPTIF PRODUIT

- Masque de protection de forme conique avec pli central et constitué de 2 couches textiles de couleurs différentes ;
- Conçu pour protéger le porteur du masque et les personnes qui l'entourent ;
- Lavable et réutilisable ;
- Léger, confortable et couvrant.

MODE D'ATTACHE

- Bride en textile pour passage derrière la tête.

TAILLE

- Adulte.

COMPOSITION TEXTILE

- 1 couche extérieure : 50 à 60% polyester - 40 à 50% coton, entre 195 g/m² et 245 g/m² ; couleur unie.
- 1 couche intérieure : 100% coton ; entre 100 g/m² et 130 g/m², couleur blanche ou écru.

ENTRETIEN ET UTILISATION

- Le masque doit être lavé avant le premier usage et après chaque utilisation avec de l'eau chaude et du savon.
- Le masque doit résister à un minimum de 30 lavages.
- Il est recommandé aux utilisateurs de changer de masque après une demi-journée d'utilisation.

CONDITIONNEMENT

- Livraison par kit de 2 masques.
- Emballage en pochette coton recommandé ; pochette plastique ou papier acceptable.

FABRICATION

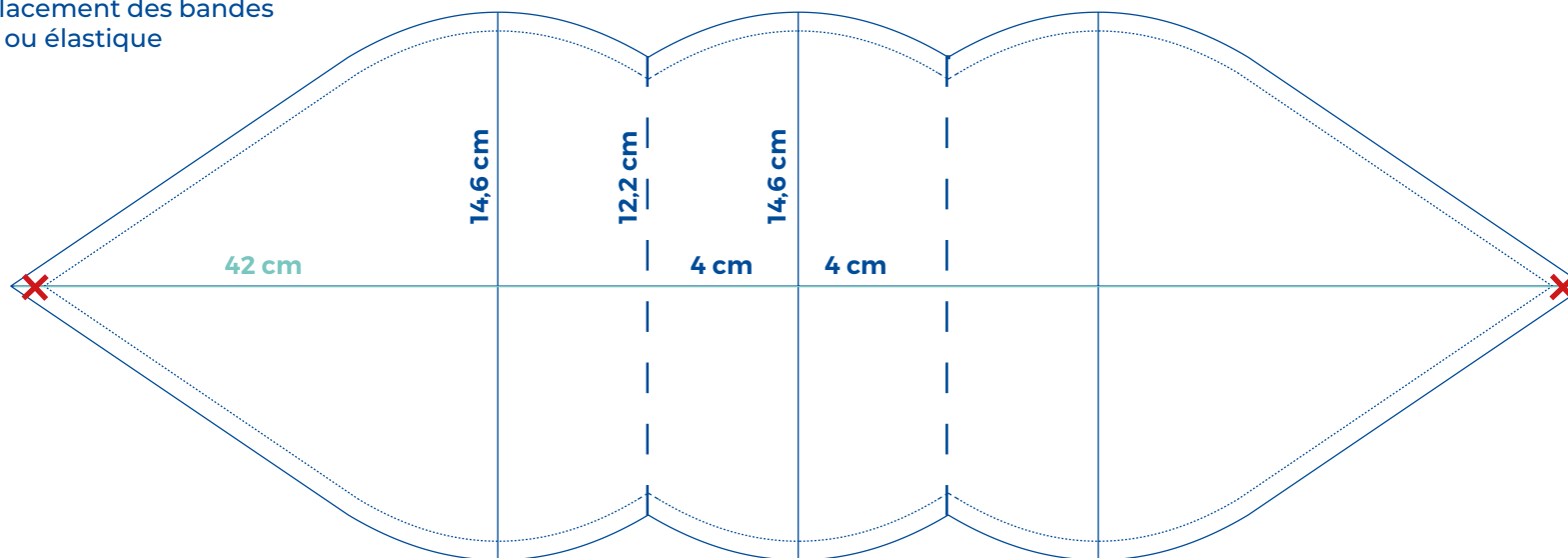
- Voir spécifications détaillées.
- Les masques doivent être fabriqués dans des conditions d'hygiène respectant les consignes sanitaires du Gouvernement.
- Tout fournisseur qui reçoit une commande est garant de la qualité de la production livrée.

Pour plus d'informations, contactez infomasques@gouv.bj

2A - MODÈLE CONIQUE AVEC PLI CENTRAL ET ATTACHE EN TEXTILE (ADULTE)

- Surpiqûres
- — Plis intérieurs
- — Plis extérieurs
- × Emplacement des bandes tissu ou élastique

- Gabardine unie (x1)
- Coton écru ou blanc (x1)



N.B : Les mesures incluent 0,5 cm maximum de valeurs de couture pour l'assemblage



32 cm de gabardine ou de biais de coton (x2)

Pour plus d'informations, contactez infomasques@gouv.bj



Centrale d'Achat des Médicaments
Essentiels et Consommables
Médicieux (CAME) du Bénin



MINISTÈRE DE LA SANTÉ
RÉPUBLIQUE DU BÉNIN



MINISTÈRE DE L'ÉCONOMIE
ET DES FINANCES
RÉPUBLIQUE DU BÉNIN



MINISTÈRE DES PETITES
ET MOYENNES ENTREPRISES
ET DE LA PROMOTION DE L'EMPLOI
RÉPUBLIQUE DU BÉNIN



MINISTÈRE DE L'INDUSTRIE
DU COMMERCE ET DE L'ARTISANAT
RÉPUBLIQUE DU BÉNIN



2B - MODÈLE CONIQUE AVEC PLI CENTRAL ET ATTACHE EN ÉLASTIQUE (ADULTE)



Ce masque de protection contre le COVID-19 n'est pas un dispositif médical. Il ne dispense absolument pas l'utilisateur du respect des gestes barrières essentiels.

Ce masque a été soumis à des tests en laboratoire pour une évaluation de conformité notamment sur la respirabilité, la pénétrabilité et le risque de toxicité.

- DESCRIPTIF PRODUIT**
- Masque de protection de forme conique avec pli central et constitué de 2 couches textiles de couleurs différentes ;
 - Conçu pour protéger le porteur du masque et les personnes qui l'entourent ;
 - Lavable et réutilisable ;
 - Léger, confortable et couvrant.

- MODE D'ATTACHE**
- Bride en élastique souple pour passage derrière la tête.

- TAILLE**
- Adulte.

- COMPOSITION TEXTILE**
- 1 couche extérieure : 50 à 60% polyester - 40 à 50% coton, entre 195 g/m² et 245 g/m² ; couleur unie.
 - 1 couche intérieure : 100% coton ; entre 100 g/m² et 130 g/m², couleur blanche ou écru.

- ENTRETIEN ET UTILISATION**
- Le masque doit être lavé avant le premier usage et après chaque utilisation avec de l'eau chaude et du savon.
 - Le masque doit résister à un minimum de 30 lavages.
 - Il est recommandé aux utilisateurs de changer de masque après une demi-journée d'utilisation.

- CONDITIONNEMENT**
- Livraison par kit de 2 masques.
 - Emballage en pochette coton recommandé ; pochette plastique ou papier acceptable.

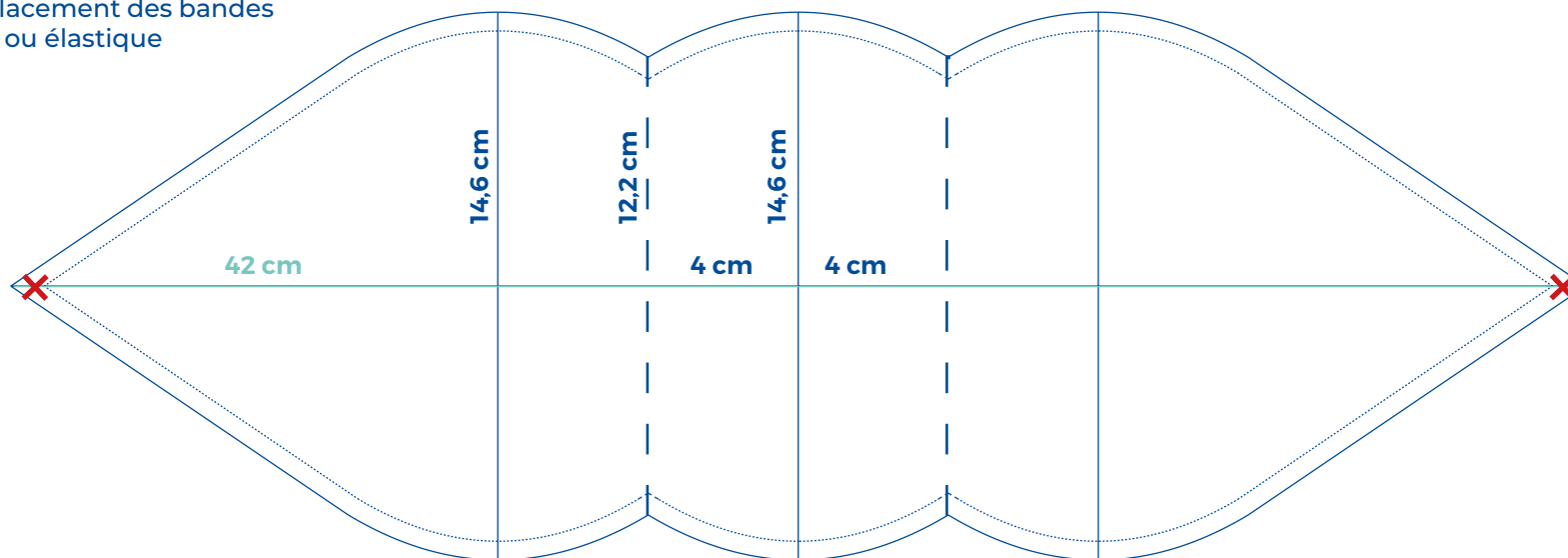
- FABRICATION**
- Voir spécifications détaillées.
 - Les masques doivent être fabriqués dans des conditions d'hygiène respectant les consignes sanitaires du Gouvernement.
 - Tout fournisseur qui reçoit une commande est garant de la qualité de la production livrée.

Pour plus d'informations, contactez infomasques@gouv.bj

2B - MODÈLE CONIQUE AVEC PLI CENTRAL ET ATTACHE EN ÉLASTIQUE (ADULTE)

- Surpiqûres
- - - Plis intérieurs
- — Plis extérieurs
- × Emplacement des bandes tissu ou élastique

- Gabardine unie (x1)
- Coton écru ou blanc (x1)



N.B : Les mesures incluent 0,5 cm maximum de valeurs de couture pour l'assemblage



26 cm d'élastique (x1)

Pour plus d'informations, contactez infomasques@gouv.bj



Centrale d'Achat des Médicaments
Essentiels et Consommables
Médicieux (CAME) du Bénin



MINISTÈRE DE LA SANTÉ
RÉPUBLIQUE DU BÉNIN



MINISTÈRE DE L'ÉCONOMIE
ET DES FINANCES
RÉPUBLIQUE DU BÉNIN



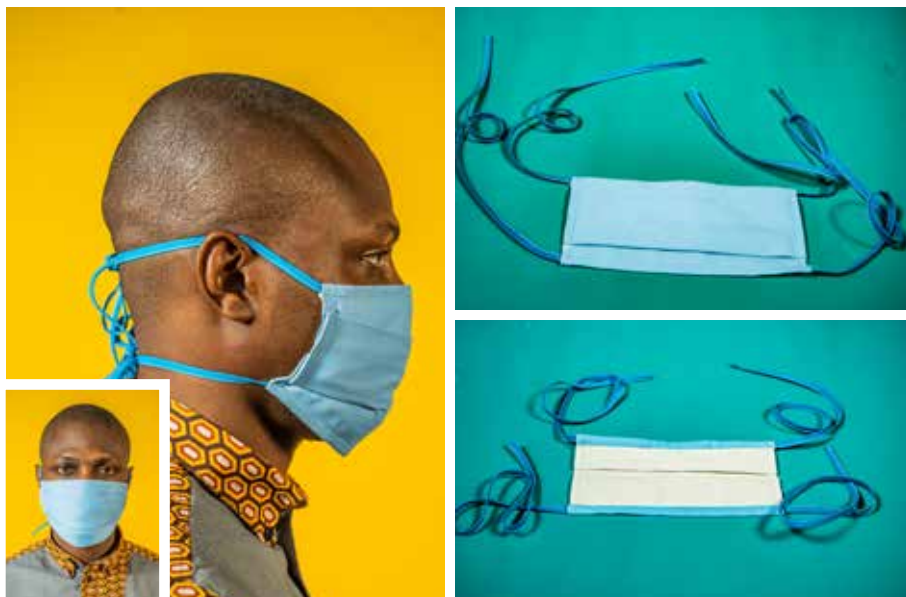
MINISTÈRE DES PETITES
ET MOYENNES ENTREPRISES
ET DE LA PROMOTION DE L'EMPLOI
RÉPUBLIQUE DU BÉNIN



MINISTÈRE DE L'INDUSTRIE
DU COMMERCE ET DE L'ARTISANAT
RÉPUBLIQUE DU BÉNIN



3A – MODÈLE RECTANGULAIRE À PLS AVEC ATTACHE EN TEXTILE (ADULTE)



Ce masque de protection contre le COVID-19 n'est pas un dispositif médical. Il ne dispense absolument pas l'utilisateur du respect des gestes barrières essentiels.

Ce masque a été soumis à des tests en laboratoire pour une évaluation de conformité notamment sur la respirabilité, la pénétrabilité et le risque de toxicité.

DESRIPTIF PRODUIT

- Masque de protection rectangulaire à plis constitué de 2 couches textiles de couleurs différentes ;
- Conçu pour protéger le porteur du masque et les personnes qui l'entourent ;
- Lavable et réutilisable ;
- Léger, confortable et couvrant.

MODE D'ATTACHE

- Brides en textile pour passage derrière la tête.

TAILLE

- Adulte.

COMPOSITION TEXTILE

- 1 couche extérieure : 50 à 60% polyester - 40 à 50% coton, entre 195 g/m² et 245 g/m² ; couleur unie.
- 1 couche intérieure : 100% coton ; entre 100 g/m² et 130 g/m², couleur blanche ou écru.

ENTRETIEN ET UTILISATION

- Le masque doit être lavé avant le premier usage et après chaque utilisation avec de l'eau chaude et du savon.
- Le masque doit résister à un minimum de 30 lavages.
- Il est recommandé aux utilisateurs de changer de masque après une demi-journée d'utilisation.

CONDITIONNEMENT

- Livraison par kit de 2 masques.
- Emballage en pochette coton recommandé ; pochette plastique ou papier acceptable.

FABRICATION

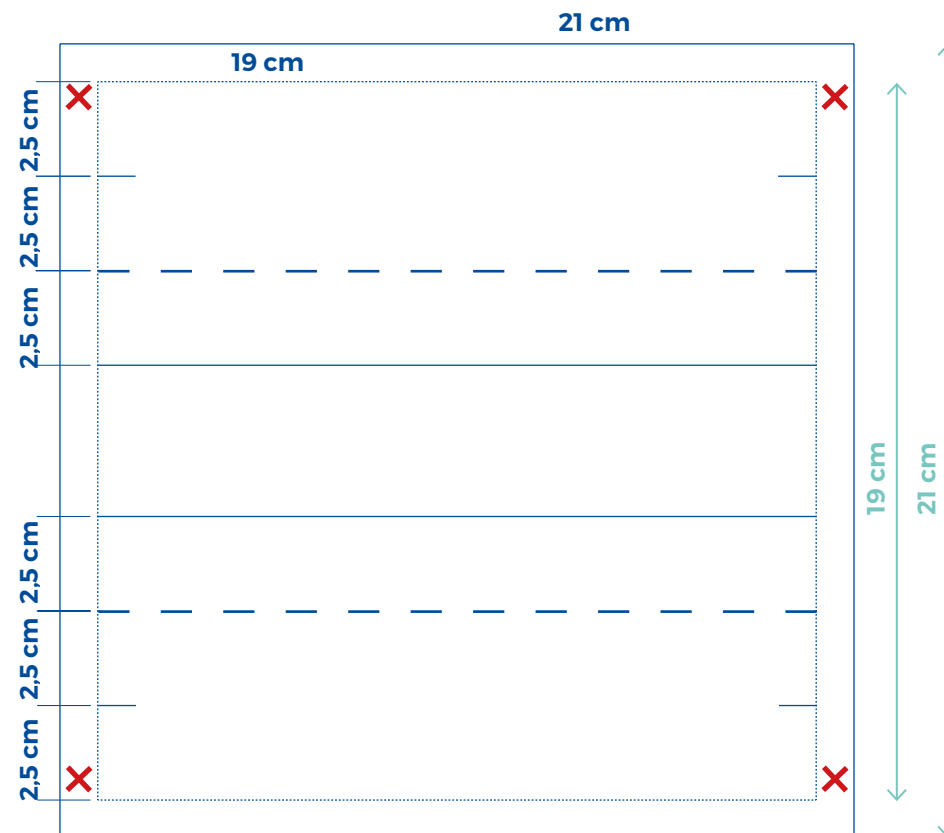
- Voir spécifications détaillées.
- Les masques doivent être fabriqués dans des conditions d'hygiène respectant les consignes sanitaires du Gouvernement.
- Tout fournisseur qui reçoit une commande est garant de la qualité de la production livrée.

Pour plus d'informations, contactez infomasques@gouv.bj

3A - MODÈLE RECTANGULAIRE À PLS AVEC ATTACHE EN TEXTILE (ADULTE)

- Surpiqûres
- — Plis intérieurs
- — Plis extérieurs
- × Emplacement des bandes tissu ou élastique

- 21 x 21 en gabardine unie (x1)
- 21 x 21 en coton écru ou blanc (x1)



N.B : Les mesures incluent 1 cm maximum de valeurs de couture pour l'assemblage

38 cm

38 cm minimum en gabardine

Pour plus d'informations, contactez infomasques@gouv.bj

3B – MODÈLE RECTANGULAIRE À PLIS AVEC ATTACHE EN ÉLASTIQUE ET TEXTILE (ADULTE)



DESRIPTIF PRODUIT

- Masque de protection rectangulaire à plis constitué de 2 couches textiles de couleurs différentes ;
- Conçu pour protéger le porteur du masque et les personnes qui l'entourent ;
- Lavable et réutilisable ;
- Léger, confortable et couvrant.

MODE D'ATTACHE

- Bride en élastique souple et textile pour passage derrière la tête.

TAILLE

- Adulte.

COMPOSITION TEXTILE

- 1 couche extérieure : 50 à 60% polyester - 40 à 50% coton, entre 195 g/m² et 245 g/m² ; couleur unie.
- 1 couche intérieure : 100% coton ; entre 100 g/m² et 130 g/m², couleur blanche ou écru.

ENTRETIEN ET UTILISATION

- Le masque doit être lavé avant le premier usage et après chaque utilisation avec de l'eau chaude et du savon.
- Le masque doit résister à un minimum de 30 lavages.
- Il est recommandé aux utilisateurs de changer de masque après une demi-journée d'utilisation.

CONDITIONNEMENT

- Livraison par kit de 2 masques.
- Emballage en pochette coton recommandé ; pochette plastique ou papier acceptable.

FABRICATION

- Voir spécifications détaillées.
- Les masques doivent être fabriqués dans des conditions d'hygiène respectant les consignes sanitaires du Gouvernement.
- Tout fournisseur qui reçoit une commande est garant de la qualité de la production livrée.

Ce masque de protection contre le COVID-19 n'est pas un dispositif médical. Il ne dispense absolument pas l'utilisateur du respect des gestes barrières essentiels.

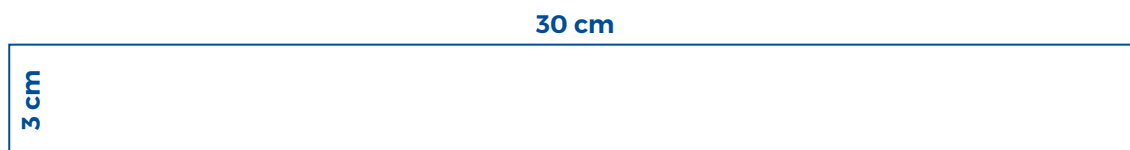
Ce masque a été soumis à des tests en laboratoire pour une évaluation de conformité notamment sur la respirabilité, la pénétrabilité et le risque de toxicité.

Pour plus d'informations, contactez infomasques@gouv.bj

3B – MODÈLE RECTANGULAIRE À PLIS AVEC ATTACHE EN ÉLASTIQUE ET TEXTILE (ADULTE)

- Surpiqûres
- — Plis intérieurs
- — Plis extérieurs
- × Emplacement des bandes tissu ou élastique

- 21 x 21 en gabardine unie (x1)
- 21 x 21 en coton écru ou blanc (x1)

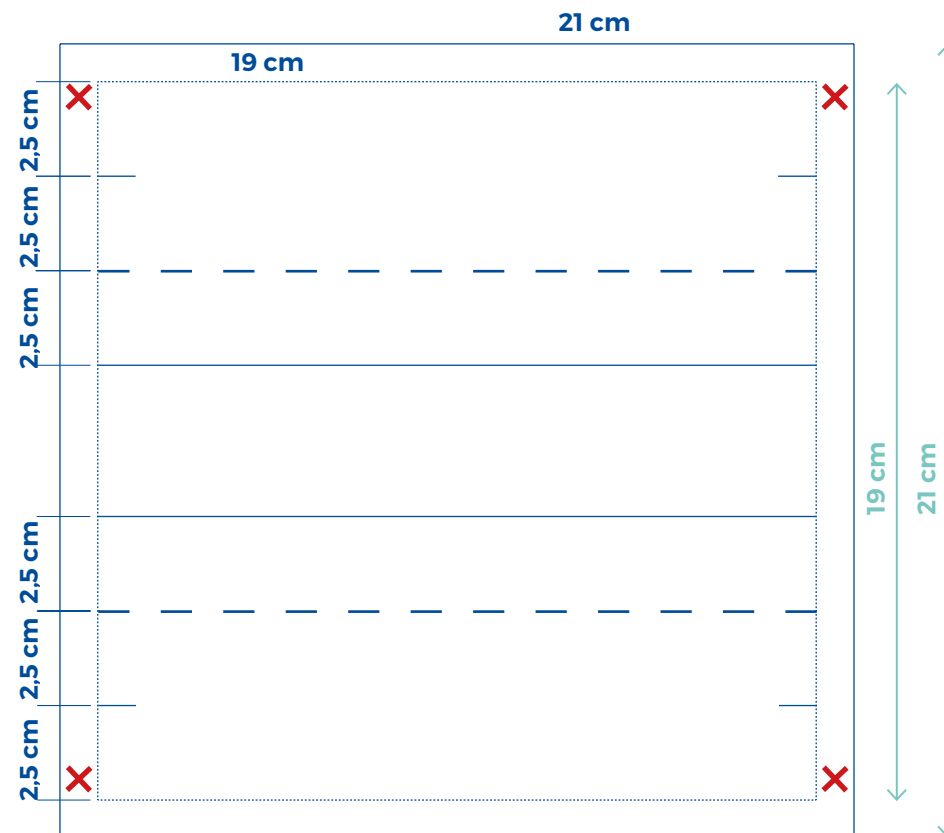


30 x 3 cm en gabardine unie (x1)



19 cm d'élastique (x2)

N.B : Les mesures incluent 1 cm maximum de valeurs de couture pour l'assemblage



Pour plus d'informations, contactez infomasques@gouv.bj



Centrale d'Achat des Médicaments
Essentiels et Consommables
Médicieux (CAME) du Bénin



MINISTÈRE DE LA SANTÉ
RÉPUBLIQUE DU BÉNIN



MINISTÈRE DE L'ÉCONOMIE
ET DES FINANCES
RÉPUBLIQUE DU BÉNIN



MINISTÈRE DES PETITES
ET MOYENNES ENTREPRISES
ET DE LA PROMOTION DE L'EMPLOI
RÉPUBLIQUE DU BÉNIN



MINISTÈRE DE L'INDUSTRIE
DU COMMERCE ET DE L'ARTISANAT
RÉPUBLIQUE DU BÉNIN

